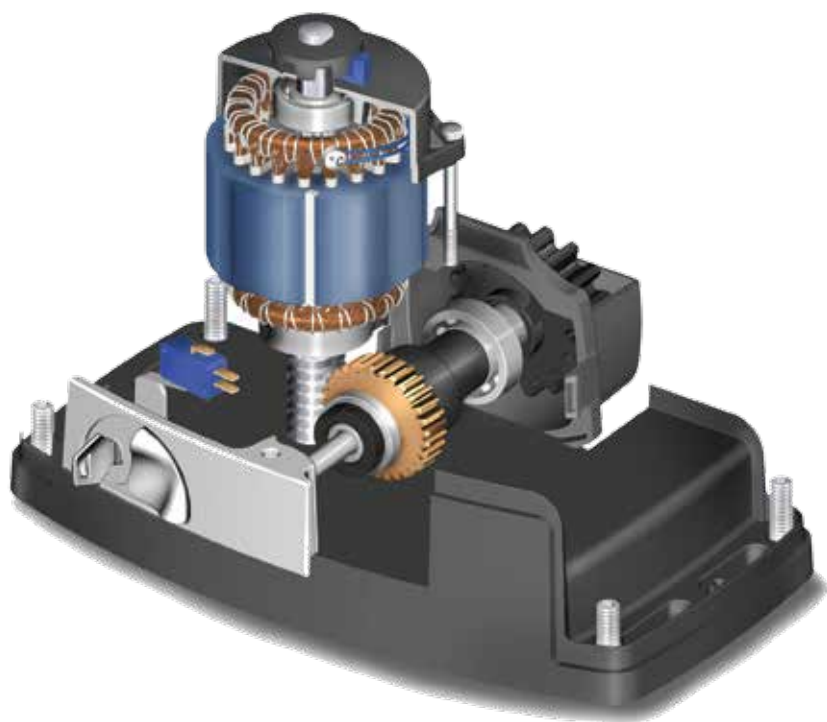


# Привлекательный **снаружи** Идеальный **внутри**



## E30

ВПЕРВЫЕ! ЭЛЕКТРОМЕХАНИЧЕСКИЙ ПРИВОД СКРЫТОЙ ПОДЗЕМНОЙ УСТАНОВКИ ДЛЯ АВТОМАТИЗАЦИИ ОТКАТНЫХ ВОРОТ ВЕСОМ ДО 800КГ С САМОТОРМОЗЯЩИМ РЕДУКТОРОМ И МАГНИТНЫМ ЭНКОДЕРОМ.



## H30

ЭЛЕКТРОМЕХАНИЧЕСКИЙ ПРИВОД С САМОТОРМОЗЯЩИМ РЕДУКТОРОМ, ОПТИЧЕСКИМ ЭНКОДЕРОМ И ВСТРОЕННЫМ БЛОКОМ УПРАВЛЕНИЯ. ИДЕАЛЬНО ПОДХОДИТ ДЛЯ АВТОМАТИЗАЦИИ ОТКАТНЫХ ВОРОТ ВЕСОМ ДО 600КГ. ОПТИМАЛЬНО ДЛЯ АВТОМАТИЗАЦИИ В ЧАСТНОМ СЕКТОРЕ.



## R30

ЭЛЕКТРОМЕХАНИЧЕСКИЙ ПРИВОД С САМОТОРМОЗЯЩИМ РЕДУКТОРОМ, ОПТИЧЕСКИМ ЭНКОДЕРОМ И ВСТРОЕННЫМ БЛОКОМ УПРАВЛЕНИЯ. ИДЕАЛЬНО ПОДХОДИТ ДЛЯ АВТОМАТИЗАЦИИ ОТКАТНЫХ ВОРОТ ВЕСОМ ДО 1200КГ.

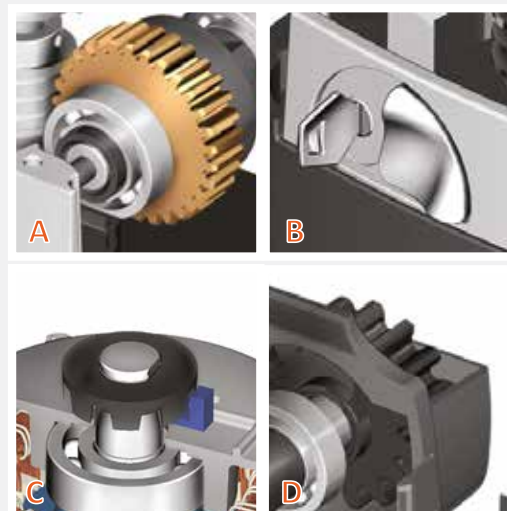


## G30

ЭЛЕКТРОМЕХАНИЧЕСКИЙ ПРИВОД С САМОТОРМОЗЯЩИМ РЕДУКТОРОМ, ОПТИЧЕСКИМ ЭНКОДЕРОМ И ВСТРОЕННЫМ БЛОКОМ УПРАВЛЕНИЯ. ИДЕАЛЬНО ПОДХОДИТ ДЛЯ АВТОМАТИЗАЦИИ ОТКАТНЫХ ВОРОТ ВЕСОМ ДО 2200КГ. ДЛЯ ИНТЕНСИВНОГО ИСПОЛЬЗОВАНИЯ НА ПРОМЫШЛЕННЫХ ВОРОТАХ.

## ПРИВОДЫ ДЛЯ АВТОМАТИЗАЦИИ ОТКАТНЫХ ВОРОТ

Электромеханические приводы «Roger Technology» для откатных ворот разработаны в четырех различных версиях для ворот весом до 2200кг. Все модели доступны с механическими или магнитными концевыми выключателями.



## «Roger Technology» - ФИЛОСОФИЯ НАДЕЖНОСТИ

- A** Надежная бронзовая шестерня
- B** Практичный рычаг разблокировки с персональным ключом
- C** Оптический энкодер
- D** Ведущая шестерня с износостойким покрытием

## Отличный блок управления



Блок серии H70 разработан для управления асинхронным однофазным двигателем переменного тока 230В с энкодерной системой контроля.

Блок управления серии H70 дает возможность настраивать до 50 параметров системы, что позволяет подобрать оптимальные режимы эксплуатации оборудования. Значение установленных параметров и текущее состояние системы отображается на ярком четырехразрядном дисплее.

«ЛЮДИ, КОТОРЫЕ ВЕРЯТ, ЧТО ТВОРЧЕСТВО ЭТО И ЕСТЬ ЖИЗНЬ, КАЖДЫЙ ДЕНЬ ЖИВУТ С ЧУВСТВОМ ГОРДОСТИ ЗА ПРОДЕЛАННУЮ РАБОТУ».

# Аксессуары



## H80

Пульт дистанционного управления с частотой радиосигнала 433,92 МГц с 2 каналами управления и с уникальным фиксированным кодом.



## R80

Пульт дистанционного управления с частотой радиосигнала 433,92 МГц с 2 или 4 каналами управления, с уникальным фиксированным кодом и возможностью копирования.



## E80

Пульт дистанционного управления с частотой радиосигнала 433,92 МГц с 2 или 4 каналами управления и с уникальным фиксированным кодом и возможностью копирования.



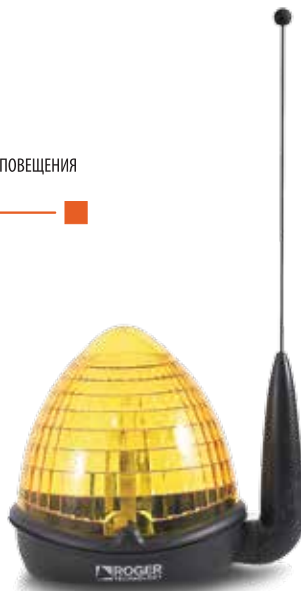
## M80

Пульт дистанционного управления с частотой радиосигнала 433,92 МГц с 4 каналами управления и с уникальным фиксированным кодом и возможностью копирования.

## СИГНАЛЬНАЯ ЛАМПА

### R92

СИГНАЛЬНАЯ ЛАМПА МОДУЛИРУЕТ СВЕТОВЫЕ ВСПЫШКИ ДЛЯ ПРИВЛЕЧЕНИЯ ВНИМАНИЯ И ОПОВЕЩЕНИЯ ЛЮДЕЙ О ДВИЖЕНИИ ВОРОТ.



## ФОТОЭЛЕМЕНТЫ СТОЙКИ

### R90 CFT

КОМПАКТНЫЕ ФОТОЭЛЕМЕНТЫ ТОЛЩИНОЙ ВСЕГО 27 ММ. ПРАКТИЧЕСКИ НЕ ЗАНИМАЮТ МЕСТО В ПРОЕМЕ.



## ПЕРЕКЛЮЧАТЕЛЬ С КЛЮЧОМ И АВТОМАТИЧЕСКИМ ВОЗВРАТОМ



### R85

Стандартная или евро личинка; установка наружная или внутренняя; светодиодная подсветка; возможно антивандальное исполнение в алюминиевом корпусе.

## РАДИОКАНАЛ



### H93

Радиоприемник имеет отличную чувствительность и избирательность, что делает его устойчивым к помехам в радиусе приема частот до 150м.

### E80 RC

Пульт дистанционного управления с роллинг кодом.

**NEW**



### M90

Фотоэлементы с поворотной оптикой.

«ТВОРЧЕСТВО - ЭТО И ЕСТЬ ЖИЗНЬ»  
ROGER TECHNOLOGY.

